

FEIDER

MACHINES



STOOMREINIGER

FHNV1800

GEBRUIKSAANWIJZIN

G

LET OP: LEES DE INSTRUCTIES VOORDAT U DE MACHINE

GEBRUIKT!

INHOUD

1. SPECIFIEK GEBRUIK	3
2. VEILIGHEIDSINSTRUCTIES	3
3. HET PRODUCT	8
4. OPERATIE	9
5. GEBRUIK	11
6. OPSLAG	12
7. ONDERHOUD EN REINIGING	12
8. DISPOSAL	13
9. MISSING SEARCH	14
10. VERKLARING VAN OVEREENSTEMMING	15
11. GARANTIE	16
12. PRODUCTSTORING	17
13. GARANTIE-UITSLUITINGEN	18

1. DOEL

Dit apparaat is bedoeld voor thuisgebruik. Gebruik het niet op een andere manier dan beschreven in deze gebruiksaanwijzing. Dit apparaat kan buiten worden gebruikt. Beschermingsklasse: IPX4. Het moet niet buiten worden opgeslagen en niet worden blootgesteld aan regen, vocht of dauw.

2. VEILIGHEIDSINSTRUCTIES

2.1 ALGEMENE VEILIGHEIDSINSTRUCTIES

Dit elektrische apparaat produceert hete stoom uit water onder druk. Er zijn verschillende gevaren verbonden aan oneigenlijk gebruik. Om deze gevaren te vermijden en het toestel veilig te gebruiken, moeten de aanwijzingen in deze handleiding worden opgevolgd.



Attentie! Gevaar

- Raak de stoom nooit aan en richt hem niet op uzelf of anderen!
- Als er te veel stoom uit de vuldop komt, schakelt u het apparaat uit en haalt u onmiddellijk de stekker uit het stopcontact. Gebruik het apparaat niet meer. Neem contact op met een gekwalificeerde technicus voor reparatie.
- Gebruik het apparaat nooit zonder water in de tank.
- De vulopening mag tijdens het gebruik niet worden geopend.
- Gebruik het apparaat nooit zonder de vuldop stevig te sluiten.
- Vul het apparaat alleen met water. Vul de

Watertank niet te vol. De aanbevolen maximale capaciteit van de stoomoven is 1,3 l water.

- Het te veel vullen van de watertank kan leiden tot storingen, materiële schade of letsel.

- Draai of kantel de stoomoven nooit meer dan 45° als hij aanstaat of nog stoom produceert .

- Het toestel bevat geen onderdelen die door de gebruiker kunnen worden onderhouden.

- Probeer geen reparaties uit te voeren. De steamer mag alleen worden gerepareerd door een gekwalificeerde elektricien. Als het netsnoer beschadigd is, moet het worden vervangen door de fabrikant, zijn dienst na verkoop of andere gekwalificeerde personen om gevaar te voorkomen.
- Niet gebruiken in een zwembad met water.
- Het toestel mag niet in water worden ondergedompeld.



WAARSCHUWING: Verbrandingsgevaar door hete vloeistof en stoom.

- De temperatuur van de stoom is meer dan 100° C; richt het daarom nooit op mensen, dieren of elektrische apparaten. Houd nooit uw hand voor de stoomuitlaat van een accessoire om de temperatuur, de goede werking of enige andere reden te controleren.
- Toestellen mogen worden gebruikt door personen met beperkte fysieke, zintuiglijke of mentale capaciteiten of een gebrek aan ervaring en kennis, indien zij onder toezicht staan of instructie hebben gekregen over het veilige gebruik van het toestel en de gevaren ervan begrijpen. Kinderen mogen niet met het apparaat spelen.
- Dit apparaat mag niet door kinderen worden gebruikt. Houd het apparaat en het snoer buiten het bereik van kinderen. Reiniging en onderhoud mogen niet door kinderen worden uitgevoerd.
- De stomer is geen speelgoed en mag niet door kinderen worden gebruikt.
- Houd haar, losse kleding, vingers, voeten en alle lichaamsdelen uit de buurt van de stoomstraal.

- Gebruik de steamer niet op blote voeten of met open schoenen of sandalen.
- Het apparaat mag niet onbeheerd worden achtergelaten wanneer

is aangesloten op het lichtnet. Houd het apparaat buiten het bereik van kinderen wanneer het onder spanning staat of afkoelt.

- Het apparaat moet na gebruik en vóór onderhoudswerkzaamheden door de gebruiker van het lichtnet worden losgekoppeld.
- Verwijder al het verpakkingsmateriaal voordat u het apparaat in gebruik neemt. Houd de verpakkingsmaterialen buiten het bereik van kinderen, aangezien deze materialen gevaarlijk kunnen zijn.



LET OP HEET OPPERVLAK.

De oppervlakken van het lichaam kunnen tijdens het gebruik heet worden.

- Gebruik het meegeleverde handvat voor transport.
- Raak de slang die de stoom geleidt niet aan, deze wordt heet tijdens het gebruik.



RISICO VAN EEN ELEKTRISCHE SCHOK.

- Controleer voor elk gebruik de toestand (slijtage en gebreken) van de onderdelen en de elektrische kabel van de steamer.
- Controleer of de op het typeplaatje aangegeven voedingsspanning overeenkomt met de spanning in uw huis.
- Sluit de stomer aan op een geaard stopcontact .
- De stekker moet uit het stopcontact worden gehaald voordat het apparaat wordt schoongemaakt of onderhouden.
- Zet de steamer niet aan als deze beschadigd is.

is. De

Het apparaat mag niet worden gebruikt als het is gevallen, als het zichtbare schade heeft of als het lekt.

- Trek of draag de steamer niet aan het stroomsnoer; gebruik het stroomsnoer niet als handvat; sluit geen deur aan het stroomsnoer en trek niet aan scherpe randen of hoeken.

- Stel de steamer, het netsnoer of de stekker niet bloot aan regen en dompel hem niet onder in water of andere vloeistoffen.

- Trek niet aan het netsnoer om de stekker uit het stopcontact te halen.

Verwijder. Om te ontkoppelen,

Pak altijd de stekker vast, niet het netsnoer.

- Gebruik het toestel nooit met een beschadigde voedingskabel.
- Raak de stekker of het apparaat nooit met natte handen aan. Dompel het apparaat niet onder in water.
- Gebruik de steamer nooit om elektrische apparaten te reinigen.
- Richt de vloeistof of damp niet op apparatuur met elektrische onderdelen, zoals de binnenkant van ovens.

2.2 ANDERE VOORZORGSMAATREGELEN

- Houd het netsnoer uit de buurt van verwarmde oppervlakken.
- Niet opslaan of gebruiken in de buurt van ontvlambare materialen.
- Plaats de steamer niet op of onder isolerend materiaal zoals dekens, handdoeken of papier.
- Bewaar de stomer altijd op een droge plaats.
- Stel de steamer niet bloot aan vorst.
- Gebruik alleen originele accessoires voor de steamer. Het gebruik van incompatibele accessoires houdt gevaren in.
- Bewaar het product in een gesloten ruimte, buiten het bereik van kinderen.
- Reinig dit product niet met een waterstraal. Gebruik een droge of vochtige doek met zeep indien nodig.
- Niet gebruiken om een kamer te verwarmen.
- Zet geen zwaar gewicht op het netsnoer.
- Laat het apparaat afkoelen voordat u onderdelen vervangt, vervangt of verwijdert.

- Tijdens de productie wordt elke eenheid getest om ervoor te zorgen dat de kwaliteit van het eindproduct. Het is dus mogelijk dat er waterresten in het apparaat zitten.



Risico op ernstig letsel en materiële schade.

WATER

De aanbevolen maximale capaciteit van het waterreservoir is 1,3 l water. Niet te veel vullen. De stoomproductie duurt ongeveer 25 minuten bij normaal gebruik. De opwarmtijd is ongeveer tien minuten met een volle tank.

OPSLAG

Leeg het waterreservoir na elk gebruik. Bewaar de steamer niet met water in de tank. Leeg, reinig en droog alvorens op te bergen. Niet blootstellen aan vorst.



STOFFEN EN AFWERKINGEN

LET OP: Sommige stoffen en oppervlakken zijn niet compatibel met stoom. Gebruik geen stoom op leer, gewaxte vloeren, synthetische stoffen, fluweel en andere delicate materialen. Volg bij het gebruik van stoomapparaten altijd de gebruiksaanwijzing van de fabrikant en voer een voorafgaande test uit op een niet-zichtbare plaats.

GLAS / MIRROR

WAARSCHUWING: Gebruik nooit stoom op ruiten of spiegels met een temperatuur onder 0°C. Thermische schokken als gevolg van extreme temperatuurafwijkingen kunnen bij contact ruiten en spiegels breken.




2.3 SYMBOLEN

	Draag oogbescherming.
	Draag slipvaste, stevige handschoenen.



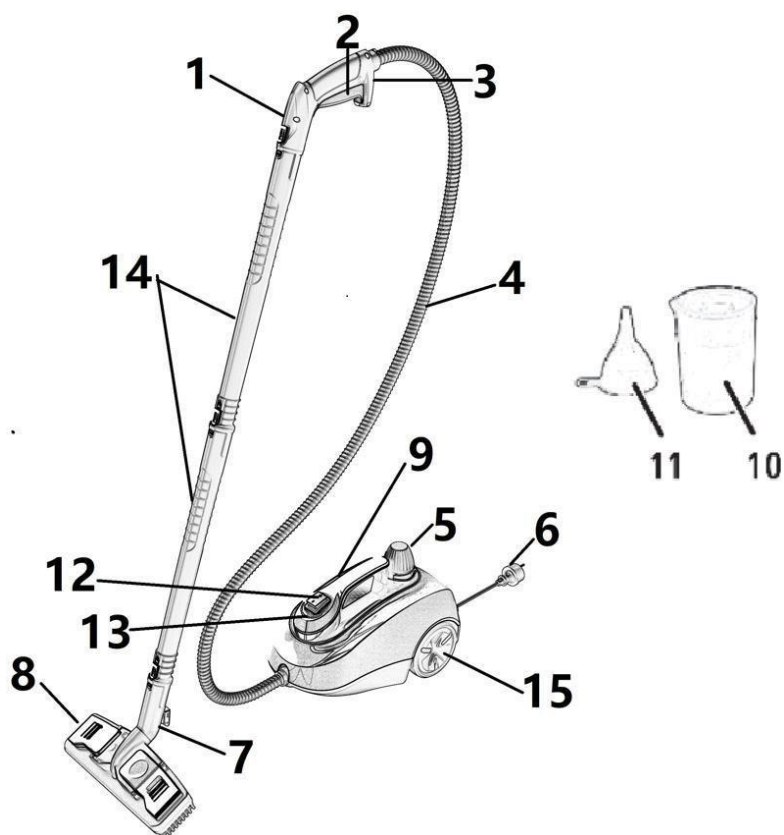
Lees en begrijp alle instructies alvorens het product te gebruiken, volg alle waarschuwingen en

Veiligheidsvoorschriften.

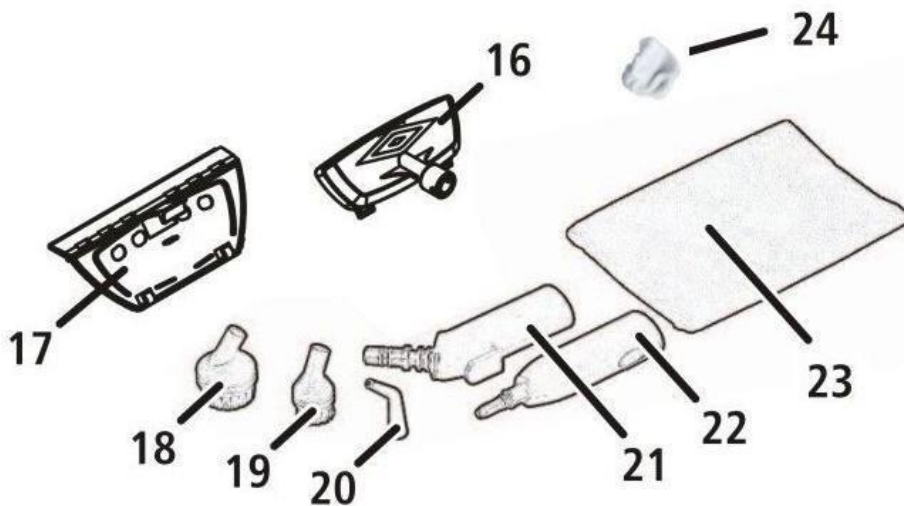
	<p>Voldoet aan alle wettelijke normen van het land in de EU waar het product wordt gekocht.</p>
	<p>Oude elektrische apparaten mogen niet met het huishoudelijk afval worden weggegooid. Gelieve te recyclen waar faciliteiten beschikbaar zijn. Vraag uw gemeente of winkelier om tips voor recycling.</p>
	<p>Voorzichtig! Er is gevaar voor verbranding.</p>

3. HET PRODUCT

3.1 BESCHRIJVING



- | | |
|--------------------------------------|-------------------------|
| 1. Stoom handvat | 9. Draagbeugel |
| 2. Ontluchting | 10. Meetglas |
| 3. Vergrendeling van de stoomuitlaat | 11. Trechter |
| 4. Stoomslang | 12. ON / OFF schakelaar |
| 5. Tankdop | 13. Warmte licht |
| 6. Plug | 14. Verlengbuizen |
| 7. Borstelhouder | 15. Wiel |
| 8. Schrobborstel voor de vloer | |



Accessoires:

- | | |
|-------------------------------------|---------------------------------|
| 16. Textiel ijzer | 21. Adapter voor schrobborstel |
| 17. Raamschraper | 22. Adapter met kleine punt |
| 18. Borstel met ronde haren - groot | 23. Schrobborstel voor de vloer |
| 19. Ronde borstel - klein | 24. Stof voor strijkijzer |
| 20. Power Jet schuine top | |

3.2 TEC HNISCHE M E A L S

Stoomcabine	Roestvrij staal
Spanning	220-240V, 50-60Hz
Stroomverbruik	1800W
Beschermingsgraad	IPX4
Temp. max.	160°C
Werkdruk. Maximum	0.5Mpa
Watertank	Max 1,5L((Aanbevolen waterinhoud 1,3L))
Nettogewicht met toebehoren (lege tank)	4,4 kg

4. OPERATIE

4.1 VUL

Voordat u de steamer met water vult, schakelt u hem uit en trekt u de stekker uit het stopcontact. Zorg ervoor dat er geen stoom meer uit komt door de stoomontluchter in de 'aan'-stand te ontgrendelen. Laat de steamer altijd 10 minuten afkoelen voordat u hem met water vult.

- 1 Verwijder de vuldop door deze tegen de klok in te draaien.
- 2 Vul de watertank met de meegeleverde trechter en maatbeker. De aanbevolen maximale capaciteit van de tank is 1,3 l. Tip: Vul de tank niet te vol.
- 3 Draai de vuldop opnieuw met de klok mee tot hij goed afsluit.

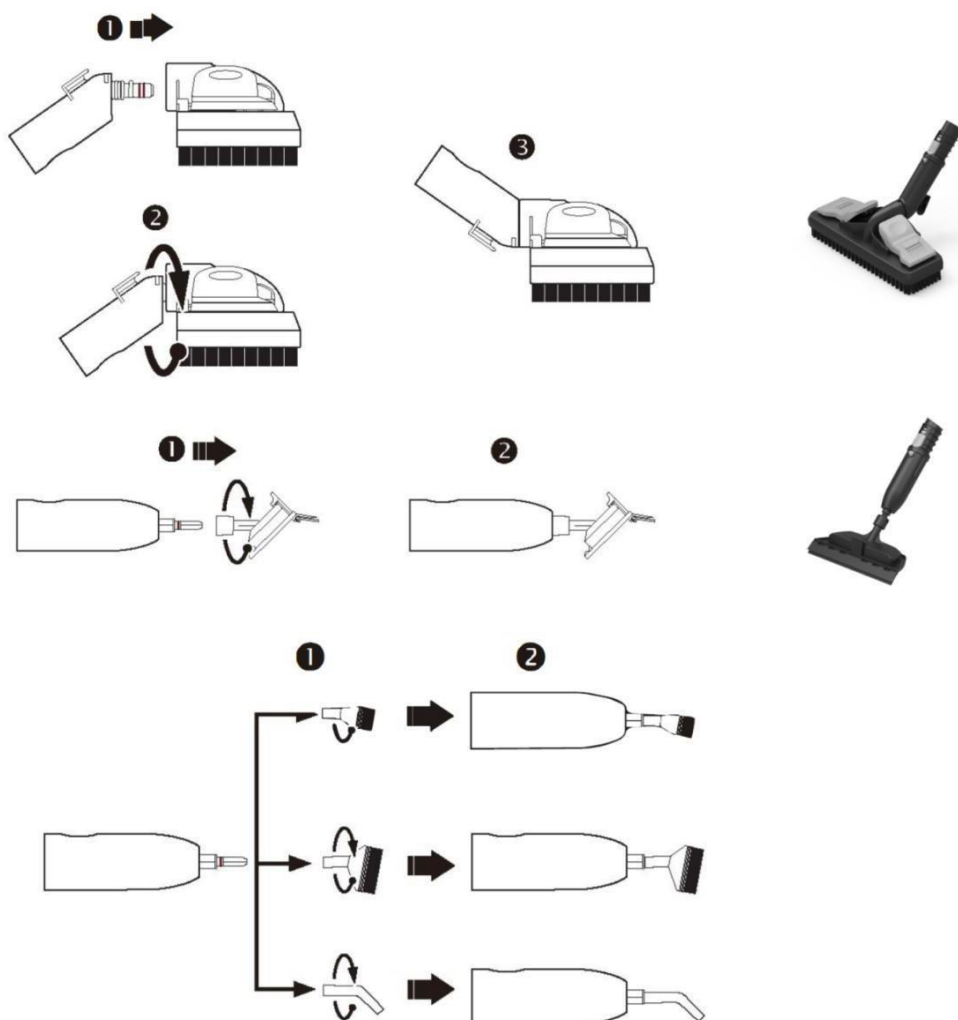


LET OP: Als de tankdop te snel wordt geopend zonder de nodige voorzorgsmaatregelen te nemen, bestaat het risico van een

zeer hoog risico op letsel. De metalen onderdelen kunnen zeer heet zijn; vermijd contact met de huid. Verbrandingsgevaar.

OPMERKING: De vuldop kan niet onder druk worden losgedraaid.

4.2 MONTAGE VAN ACCESSOIRES



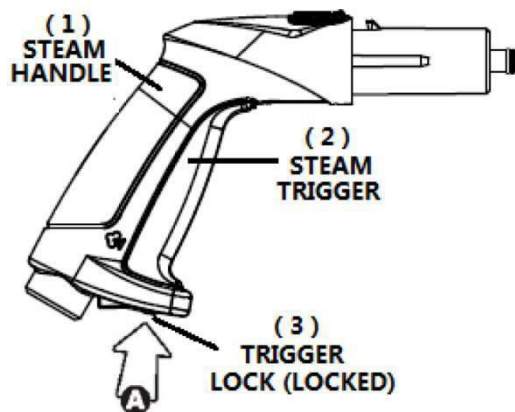
4.3 PRESENTATIE

1. Bediening van het handvat.

De stoomontluchter (2) zit in de handgreep en de vergrendeling van de stoomontluchter (3) zit onder de handgreep.

e. Het slot heeft twee standen: LOCK OFF en ON / OPERATION.

Wanneer u de vergrendelingshendel (3) naar voren duwt in de stand "VERGRENDELD UIT" (A), is de trekker vergrendeld en kan hij niet omhoog worden getrokken om de stoom vrij te geven.

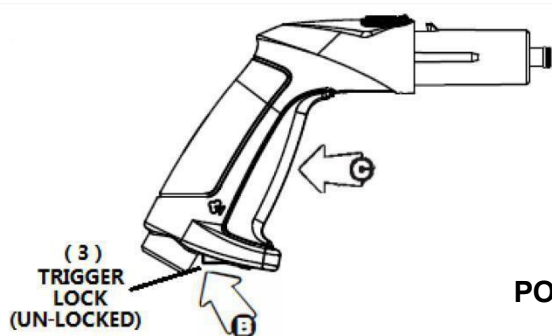


VERGRENDELDE" POSITIE

2. Vrijgave van Steam.

Als het verwarmingslampje (13) uitgaat, is de steamer klaar voor gebruik (maximale druk van 5 bar). Druk de vergrendeling van de stoomuitlaat (3) in de stand ON (B) en druk op de stoomuitlaat (C) om een stoomstraal te krijgen.

Laat de trekker los om de stoomstraal te stoppen.



POSITIE "AAN/WERKING

3. Na gebruik.

Vergrendel de stoomuitlaat in de UIT-stand (A) om te voorkomen dat deze per ongeluk wordt bediend.

5. GEBRUIK

- 1) Zorg ervoor dat de stoomoven is losgekoppeld van het lichtnet en dat de schakelaar in de stand OFF staat. (12) is.
- 2) Draai de tankdop (5) los door deze tegen de klok in te draaien.
- 3) Vul de stoomoven met 1,3 l water met behulp van de maatbeker (10) en de trechter (11). (Dit is genoeg voor ongeveer 25 minuten stoom).
- 4) Draai de tankdop weer rechtsom.
- 5) Bevestig de verlengbuizen aan de stoomsteel (1) om een stoommop te verkrijgen of bevestig de accessoire-adapter (22).
- 6) Sluit het toestel aan en druk de schakelaar (12) in de stand ON.
- 7) Twee lichten gaan aan. Het controlelampje van de schakelaar (12) gaat branden om aan te geven dat de stroom is ingeschakeld. Het stoomlampje (13) gaat branden om aan te geven dat de stoomdruk in het apparaat toeneemt.
- 8) Het apparaat is klaar voor gebruik wanneer het stoomcontrolelampje (13) dooft en de druk tussen 4 en 5 bar bereikt, afhankelijk van het waterniveau in het reservoir.
- 9) Tijdens de werking kan het oranje stoomcontrolelampje (13) weer gaan branden. Dit wijst erop dat de stoomdruk niet hoog genoeg is. Laat in dat geval de stoomuitlaat (2) even los. Wanneer het stoomcontrolelampje (13) weer dooft, kunt u de stoomwerking hervatten.

10) Wanneer u de stoomuitlaat (2) bedient, kan er water uit komen. Dit is heel normaal omdat de stoom aanvankelijk enige tijd nodig heeft om aan te komen en het water condenseert in de slang en de verlengbuizen.

Na enkele ogenblikken verandert het water in stoom en zijn er geen belletjes meer.

11) Wanneer u de stoomuitlaat (2) bedient, kan er veel water stromen. Dit kan het gevolg zijn van een residu van stoom van eerder gebruik dat in water is veranderd. Leeg dit water door de stoomuitlaat boven een emmer of gootsteen te bedienen. Zodra het water is weggelopen, kunt u uw apparaat weer rustig gebruiken.

12) Bij gebruik van het accessoire kan het oppervlak dat u schoonmaakt nat zijn. Dit komt door de stoom die in water verandert wanneer het in contact komt met dit oppervlak. Houd een spons of doek gereed om het oppervlak af te vegen.

13) Druk na gebruik de schakelaar (12) op OFF en trek de stekker uit het stopcontact.  **Wees voorzichtig en richt de stoom nooit op uzelf of andere mensen, want dat kan brandwonden veroorzaken.**

6. OPSLAG

Maak de stomer altijd leeg na gebruik. Laat nooit water in de tank staan wanneer u het apparaat opbergt.

- 1 Schakel de stroom uit door de stekker uit het stopcontact te halen.
- 2 Laat de resterende tankdruk ontsnappen door op de stoomontluchter (2) te drukken.
- 3 Laat het apparaat volledig afkoelen (minstens 10 minuten).
- 4 Als het apparaat koud is, vergrendelt u de stoomuitlaat en verwijdert u de accessoires.
- 5 Leeg het resterende water uit het reservoir door het apparaat op een zijde te kantelen. Laat nooit water in de tank staan wanneer het apparaat niet in gebruik of in opslag is.
- 6 Plaats de vuldop terug en berg de stomer op een veilige en droge plaats op.



WAARSCHUWING: Stel de steamer niet bloot aan vorst.

7. ONDERHOUD EN REINIGING

7.1 HEB JE HARD WATER?

Als het gebruikte leidingwater veel kalk bevat, verdient het aanbeveling gedistilleerd of gedemineraliseerd water in de steamer te gebruiken.

Indien het gebruik van water met een zeer hoog kalkgehalte onvermijdelijk is, verdient het aanbeveling het waterreservoir regelmatig te reinigen.

7.2 HOE MAAK IK DE WATERTANK SCHOON?

Ga als volgt te werk om het waterreservoir te reinigen en te ontkalken.

Gebruik geen schoonmaakmiddelen om de tank te reinigen.

1. Meng een 50/50 oplossing van 250 ml witte azijn en 250 ml water. Je kunt de maatbeker gebruiken.
2. Giet de oplossing in de onverwarmde koeltank met behulp van de trechter.
3. Laat de oplossing ongeveer 30 minuten in de tank.
4. Leeg de tank na 30 minuten.
5. Herhaal de stappen 1 tot en met 4 indien nodig.
6. Goed spoelen met water.
7. Plaats de tankdop terug en bewaar hem op een veilige en droge plaats.



WAARSCHUWING: Reinig het waterreservoir nooit als het nog heet is. Schakel de

Schakel de steamer altijd uit en trek de stekker uit het stopcontact voordat u hem schoonmaakt.

7.3 VAAK GESTELDE VRAGEN

Waarom komt er water uit de sproeier?

De stomer produceert een grote hoeveelheid stoom die als condens in de slangen en verlengbuizen kan condenseren als het apparaat niet is gebruikt of enige tijd is afgekoeld. Laat dit water weglopen door de stoomuitlaat boven een emmer of gootsteen te bedienen. Zodra het water is afgevoerd, kunt u het apparaat normaal gebruiken.

Komt er geen stoom uit?

Controleer of de slang niet geknikt of verbogen is en draai hem zo nodig vast. Zorg ervoor dat de watertank niet leeg is.

Ik kan de tankdop niet verwijderen?

Zorg ervoor dat de stoomoven volledig drukloos is. De vuldop is zo ontworpen dat hij niet kan worden verwijderd als het apparaat nog onder druk staat. Laat daartoe alle restdruk uit de tank ontsnappen door op de stoomontluchter (2) te drukken. De stoomuitlaat kan worden ontgrendeld door de vergrendeling van de stoomuitlaat (3) in de stand ON te zetten. Zodra de druk uit de tank is verdwenen, kan de tankdop worden geopend.

De stroomstroom is onregelmatig, het apparaat "hoest".

Lichte verstopping door aarde of andere vreemde voorwerpen die een continue stroom kunnen verhinderen. Reinig het waterreservoir zoals beschreven op blz. 12.

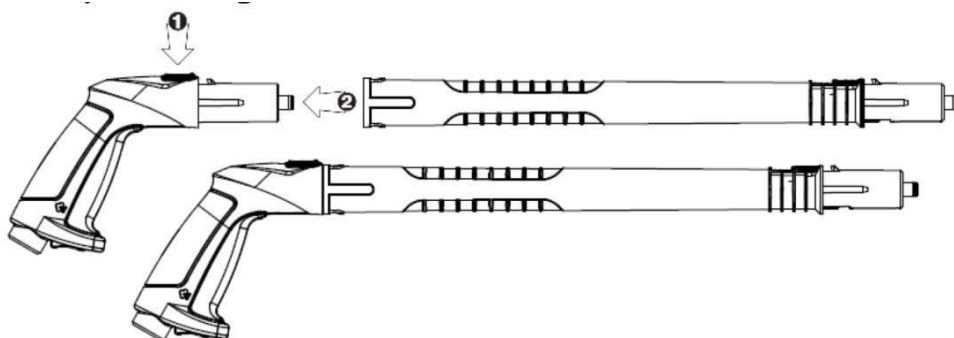
Kan ik gekookt water uit mijn theeketel gebruiken? Nee. Gekookt water concentreert de mineralen die tandsteen vormen. Gebruik nooit voorgekookt water in de steamer.

Kan ik water in de stoomoven laten staan?

Nee. Water dat lange tijd in de watertank blijft, kan het mechanisme van de steamer aantasten en kalkaanslag veroorzaken. Laat nooit water in de steamer staan, maak hem altijd leeg na gebruik. Als het gebruikte leidingwater erg hard is, wordt aanbevolen gedistilleerd water te gebruiken om de levensduur te verlengen en de prestaties van de steamer te verbeteren.

Hoe bevestig ik de accessoires?

Druk op de blauwe knop op het handvat (1) en plaats de verlengbuizen of accessoires. Zorg ervoor dat de knop terug omhoog gaat om het accessoire te vergrendelen voor gebruik. Normaal hoort u een lichte klik.



8. DISPOSAL



Elektrische apparaten mogen niet samen met huishoudelijke apparaten worden weggegooid. Volgens de Europese richtlijn 2012/19/EU betreffende afgedankte elektrische en elektronische apparatuur en de omzetting daarvan in nationaal recht moeten elektrische producten gescheiden worden ingezameld en bij aangewezen inzamelpunten worden gedeponeerd. Neem contact op met uw gemeente of dealer voor advies over recycling.

9. MISSING SEARCH

PROBLEEM	MOGELIJKE REDENEN	OPLOSSINGEN
Het toestel warmt niet op (in de stand ON brandt de aan/uit-schakelaar niet).	Het toestel is niet aangesloten.	Controleer de stekker.
	Het toestel is beschadigd.	Verbreek de verbinding en neem contact op met de technische Klantenservice van de stoomreiniger.
Het toestel warmt niet op (het lampje brandt niet en de stroomschakelaar staat aan).	De stoomreiniger is leeg.	Voeg water toe volgens de aanwijzingen op bladzijde 9.
	Er heeft zich tandsteen opgehoopt in de watertank.	Reinig de tank volgens de aanwijzingen op blz. 12.
	Het toestel is beschadigd.	Ontkoppel en neem contact op met de technische dienst van de stoomreiniger.
De stroomstroom is onregelmatig, het apparaat "hoest".	Eerste gebruik na het vullen van de tank.	Laat het gecondenseerde water weglopen door op de stoomontluchter(3) pagina 10 te drukken.
	Het niveau is traag.	Voeg water toe volgens de aanwijzingen op bladzijde 9.
	De stoomslang is gebogen/gevouwen.	Draai de slang vast.
	Er heeft zich tandsteen opgehoopt in de tank.	Reinig de tank volgens de aanwijzingen op blz. 12.
Er komt water uit het accessoire of de kop van de bezem, maar geen stoom.	De stoom condenseerde in de slang.	Richt de punt op de emmer en laad hem uit.
	Het water is niet voldoende opgewarmd.	Wacht tot de dampspanning stijgt.
	De watertank is te vol.	Schakel de stroom uit, laat het toestel afkoelen en het water uit de tank laten lopen.
Stoomreinigers genereren een grote hoeveelheid stoom die kan condenseren in de slang en verlengbuizen na een koeltijd of het gebruik van het apparaat.		Leeg dit water door de stoomontluchter boven een emmer of gootsteen te bedienen.

De bezemkop blijft niet aan de verlengbuizen vastzitten.	De adapter (22) wordt niet op de knop van de buizen geplaatst.	Zorg ervoor dat de veerknop volledig in het gat in de tip is ingeschakeld.
Het handvat(1) wordt heet.	Wanneer hete stoom door het handvat stroomt, warmt het op.	U kunt een handschoen gebruiken als u zich ongemakkelijk voelt.

10. VERKLARING VAN OVEREENSTEMMING



BUILDER SAS

32, rue Aristide Bergès - ZI 31270 Cugnaux -
Frankrijk Verklaart dat de hieronder
gespecificeerde machine: Benaming:
Stoomreiniger Model: FHNV1800
Serienummer: 20220149016-20220149115

Voldoet aan de Europese richtlijnen:

Laagspanningsrichtlijn 2014/35/EU

EMC-richtlijn 2014/30/EU

ROHS-richtlijn: (EU) 2015/863 tot wijziging van Richtlijn 2011/65/EU

Dit product voldoet ook aan de volgende normen:

EN 60335-1: 2012+A11:2014+A13:2017+A1:2019+A14:2019+A2:2019

EN 60335-2-54:

2008+A11:2012+A1:2015 EN 60335-2-

10:2003+A1:2008

EN 62233:2008

EN 55014-1:2017+A11: 2020 EN 55014-2:2015

EN IEC61000-3-2:2019 EN61000-3-3:2013+A1:2019

Philippe MARIE / PDG

A handwritten signature in black ink, appearing to read "Philippe Marie", written over a faint circular stamp or watermark.

Cugnaux, de 29/11/2021

11. GARANTIE



GARANTIE

De fabrikant garandeert het product tegen materiaal- en fabricagefouten gedurende een periode van 2 jaar vanaf de oorspronkelijke aankoopdatum. De garantie geldt alleen als het product bestemd is voor huishoudelijk gebruik. De garantie dekt geen defecten als gevolg van normale slijtage.

De fabrikant verplicht zich tot het vervangen van onderdelen die door de erkende dealer als defect zijn aangemerkt. De fabrikant aanvaardt geen aansprakelijkheid voor de gehele of gedeeltelijke vervanging van het apparaat en/of de daaruit voortvloeiende schade.

De garantie dekt geen storingen als gevolg van het volgende:

- onvoldoende onderhoud.
- abnormale montage, afstelling of werking van het product.
- Onderdelen onderhevig aan normale slijtage.

De garantie dekt niet:

- Verzend- en verpakkingskosten.
- Het gereedschap gebruiken voor een ander doel dan waarvoor het is ontworpen.
- de machine gebruiken en onderhouden op een manier die niet in de gebruiksaanwijzing is beschreven.

Vanwege ons beleid van voortdurende productverbetering behouden wij ons het recht voor om specificaties zonder voorafgaande kennisgeving te wijzigen of aan te passen. Bijgevolg kan het product afwijken van de informatie die het bevat. Een wijziging zal echter zonder voorafgaande kennisgeving worden aangebracht indien zij wordt erkend als een verbetering van de vorige functie.

LEES DE HANDLEIDING ZORGVULDIG DOOR VOORDAT U HET APPARAAT IN GEBRUIK NEEMT.

Wanneer u reserveonderdelen bestelt, vermeld dan het onderdeelnummer of de code in de lijst van reserveonderdelen in deze handleiding. Bewaar het aankoopbewijs; zonder dit bewijs is de garantie ongeldig. Om u te helpen met uw product, nodigen wij u uit om telefonisch of via onze website contact met ons op te nemen:

- **+33 (0)9.70.75.30.30**

• **<https://services.swap-europe.com/contact>**

U moet een "ticket" aanmaken via het webplatform.

- Registreer of maak een account aan.
- Specificeer de referentie van het gereedschap.
- Selecteer het onderwerp van uw verzoek.
- Beschrijf uw probleem.
- Voeg de volgende documenten bij: Factuur of aankoopbewijs, foto van het typeplaatje (serienummer), foto van het benodigde onderdeel (bijv. B. afgebroken pinnen op



transformator stekker).

12. PRODUCTSTORING

WAT MOET IK DOEN ALS MIJN MACHINE KAPOT GAAT?

Als u uw product in een winkel heeft gekocht:

- a) Leeg de brandstoftank als uw machine er een heeft.
- b) Zorg ervoor dat uw toestel compleet is, met alle meegeleverde accessoires en schoon! Indien dit niet het geval is, zal het reparatiebedrijf het toestel afkeuren.

Ga naar de winkel met de complete machine en de bon of factuur.

Als u uw product op een website heeft gekocht:

- a) Leeg de brandstoftank als uw machine er een heeft.
- b) Zorg ervoor dat uw toestel compleet is, met alle meegeleverde accessoires en schoon! Indien dit niet het geval is, zal het reparatiebedrijf het toestel afkeuren.
- c) Maak een SWAP-Europe serviceticket aan op de website: <https://services.swap-europe.com>. Als u het verzoek via SWAP-Europe indient, moet u de factuur en de foto van het typeplaatje (serienummer) meesturen.
- d) Neem contact op met het reparatiebedrijf om er zeker van te zijn dat het beschikbaar is voordat u het apparaat uit handen geeft.

Ga naar het reparatiestation met de complete machine, samen met de aankoopfactuur en het stationsblad, dat u kunt downloaden na het invullen van het serviceverzoek op de website van SWAP Europe.

Voor machines met motorschade van de fabrikanten BRIGGS & STRATTON, HONDA en RATO, gelieve de volgende instructies in acht te nemen.

Reparaties worden uitgevoerd door erkende motorfabrikanten van deze fabrikanten, zie hun website:

- <http://www.briggsandstratton.com/eu/fr>
- <http://www.honda-engines-eu.com/fr/service-network-page;jsessionid=5EE8456CF39CD572AA2AEEDFD290CDAE>
- <https://www.rato-europe.com/it/service-network>

Bewaar de originele verpakking om terugzending door de klantenservice mogelijk te maken of verpak uw toestel in een soortgelijke doos met dezelfde afmetingen.

Voor alle vragen over onze klantenservice kunt u een verzoek indienen op onze website <https://services.swap-europe.com>.

Onze hotline blijft bereikbaar op +33 (9) 70 75 30 30.



13. UITSLUITING VAN GARANTIE

DE GARANTIE DEKT NIET:

- Inbedrijfstelling en instelling van het product.
- Schade veroorzaakt door normale slijtage van het product.
- Schade veroorzaakt door verkeerd gebruik van het product.
- Schade veroorzaakt door installatie of inbedrijfstelling niet in overeenstemming met de gebruiksaanwijzing.
- Carburateurgerelateerde storingen na 90 dagen en vervuiling van de carburateurs.
- Regelmatig en standaard onderhoud.
- Wijzigings- en demontagewerkzaamheden die rechtstreeks de garantie doen vervallen.
- Producten waarvan de oorspronkelijke echtheidsmarkering (merk, serienummer) beschadigd, gewijzigd of ingetrokken is.
- Vervanging van verbruiksgoederen.
- Het gebruik van niet-originele onderdelen.
- Breuk van onderdelen na stoten of projecties.
- Indeling van de accessoires.
- Gebreken en hun gevolgen die te wijten zijn aan een externe oorzaak.
- Verlies van onderdelen en verlies door onvoldoende bouten.
- Snijden van onderdelen en schade door losraken van onderdelen.
- Overbelasting of oververhitting.
- Stroomvoorziening van slechte kwaliteit: defecte spanning, spanningsfout, enz.
- Schade als gevolg van het feit dat het product niet kan worden gebruikt gedurende de tijd die nodig is voor de reparatie en, in het algemeen, de kosten voor het buiten gebruik stellen van het product.
- De kosten van een second opinion opgesteld door een derde partij na een schatting van een reparateur van SWAP Europe.
- Het gebruik van een product met een defect of schade die niet onmiddellijk is gemeld en/of gerepareerd met behulp van de diensten van SWAP-Europe.
- Verslechtering door vervoer en opslag*.
- lanceert na 90 dagen.
- Olie, benzine, vet.
- Schade door het gebruik van niet-conforme brandstoffen of smeermiddelen.

* In overeenstemming met de transportwetgeving moet transportschade binnen maximaal 48 uur na ontdekking ervan per aangetekende brief met ontvangstbevestiging aan de transportonderneming worden gemeld.

Dit document is een aanvulling op uw aankondiging, een niet-limitatieve lijst.

Opgelet: alle bestellingen moeten worden gecontroleerd in aanwezigheid van de bezorger. In geval van weigering door de bezorger moet u de levering gewoon weigeren en uw weigering meedelen.

Herinnering: De reserveringen sluiten kennisgeving per aangetekende brief met ontvangstbevestiging binnen 72 uur niet uit.

Informatie:

Thermische toestellen moeten elk seizoen winterklaar worden gemaakt (service beschikbaar op de website van SWAP Europe). De batterijen moeten worden opgeladen voordat ze worden opgeborgen.



BUILDER SAS
32, rue Aristide Bergès - ZI 31270 Cugnaux
- Frankrijk
VERVAARDIGD IN PRC